

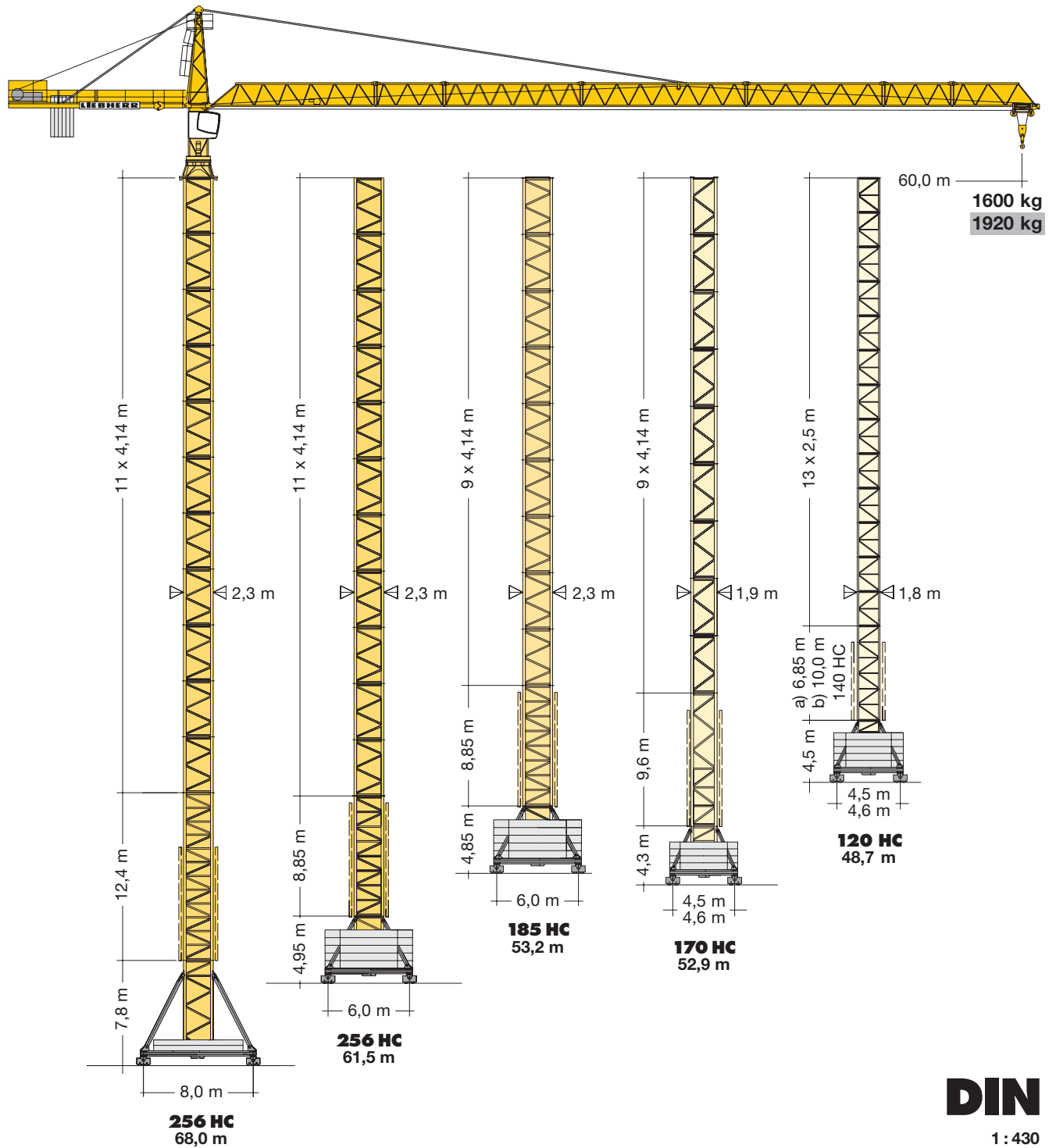
Turmdrehkran

Tower Crane / Grue à tour / Gru a torre
Grúa torre / Guindaste de torre

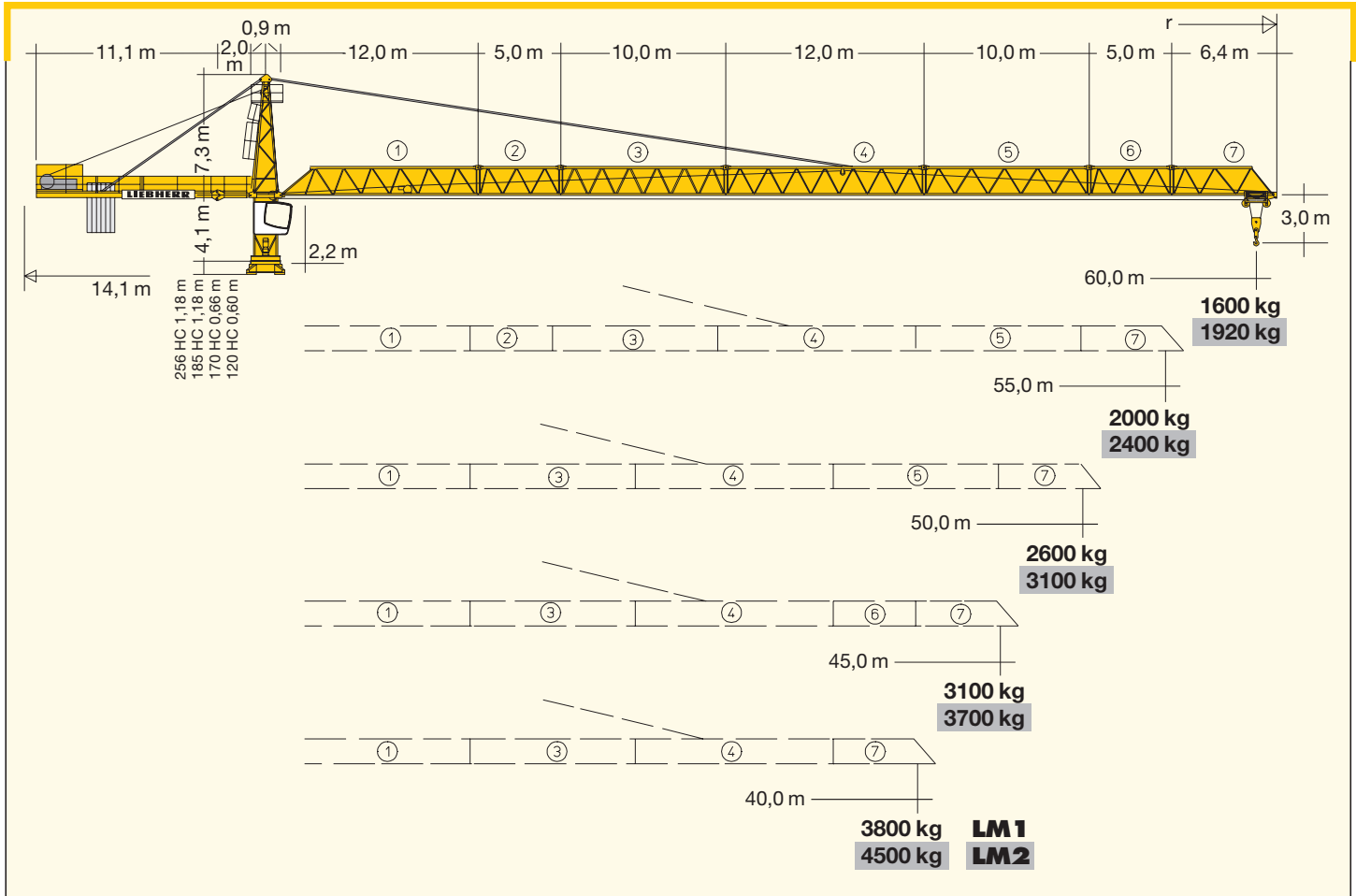
140 EC-H 6

140 EC-H 6 Litronic®

▶ **140 EC-H 6**
140 EC-H 6 Litronic®
140 EC-H 10



LIEBHERR



Hubhöhe

Hoisting height / Hauteur sous crochet / Altezza di sollevamento / Altura bajo gancho / Altura de montagem

120 HC												
14	-	-	-	-	-	-	43,8*	47,0*	-	-	-	-
13	45,5*	48,7*	45,0*	48,2*	42,6*	45,8*	41,3*	44,5*	-	-	-	-
12	43,0*	46,2*	42,5*	45,7*	40,1*	43,3*	38,8	42,0	-	-	-	-
11	40,5	43,7	40,0	43,2	37,6	40,8	36,3	39,5	37,7*	-	37,5*	-
10	38,0	41,2	37,5	40,7	35,1	38,3	33,8	37,0	35,2*	38,4*	35,0*	38,2*
9	35,5	38,7	35,0	38,2	32,6	35,8	31,3	34,5	32,7	35,9*	32,5	35,7*
8	33,0	36,2	32,5	35,7	30,1	33,3	28,8	32,0	30,2	33,4	30,0	33,2
7	30,5	33,7	30,0	33,2	27,6	30,8	26,3	29,5	27,7	30,9	27,5	30,7
6	28,0	31,2	27,5	30,7	25,1	28,3	23,8	27,0	25,2	28,4	25,0	28,2
5	25,5	28,7	25,0	28,2	22,6	25,8	21,3	24,5	22,7	25,9	22,5	25,7
4	23,0	26,2	22,5	25,7	20,1	23,3	18,8	22,0	20,2	23,4	20,0	23,2
3	20,5	23,7	20,0	23,2	17,6	20,8	16,3	19,5	17,7	20,9	17,5	20,7
2	18,0	21,2	17,5	20,7	15,1	18,3	13,8	17,0	15,2	18,4	15,0	18,2
1	15,5	18,7	15,0	18,2	12,6	15,8	11,3	14,5	12,7	15,9	12,5	15,7
0	a) 13,0 b) 16,2		a) 12,5 b) 15,7		a) 10,1 b) 13,3		a) 8,8 b) 12,0		a) 10,2 b) 13,4		a) 10,0 b) 13,2	

* Weitere Hubhöhen sowie Klettern im Gebäude auf Anfrage. / Further hoist heights and climbing in the building on request.
 Hauteurs sous crochet plus élevées et hissage dans le bâtiment sur demande. / Altre altezze di sollevamento come pure varianti di gru allungabili: su richiesta. / Para alturas bajo gancho superiores y trepado en el interior del edificio, consultar. / Outras alturas de elevação e subida no edifício: conforme ao pedido.

Ausladung und Tragfähigkeit

Radius and capacity / Portée et charge / Sbraccio e portata / Alcances y cargas / Alcance e capacidade de carga

		140 EC-H 6																		
m	r	m/kg	m/kg																	
			22,0	24,0	26,0	28,0	30,0	32,0	34,0	36,0	38,0	40,0	42,0	45,0	48,0	50,0	52,0	55,0	58,0	60,0
60,0	(r = 61,4)	2,2-20,1 6000	5430	4920	4490	4120	3810	3530	3290	3070	2870	2700	2540	2330	2150	2040	1940	1800	1680	1600
55,0	(r = 56,4)	2,2-21,8 6000	5940	5390	4920	4520	4180	3880	3610	3380	3170	2980	2810	2580	2380	2260	2150	2000		
50,0	(r = 51,4)	2,2-24,4 6000	6000	6000	5580	5130	4750	4410	4110	3850	3610	3400	3210	2960	2730	2600				
45,0	(r = 46,4)	2,2-25,3 6000	6000	6000	5830	5360	4960	4610	4300	4030	3780	3560	3360	3100						
40,0	(r = 41,4)	2,2-26,7 6000	6000	6000	6000	5700	5280	4910	4580	4290	4030	3800								

Hubhöhe

Hoisting height / Hauteur sous crochet / Altezza di sollevamento / Altura bajo gancho / Altura de montagem

	170 HC		185 HC			256 HC							
12	-	-	-	-	-	-	64,6*	-	-	-	-	-	-
11	-	-	-	-	-	-	56,8*	60,4	61,5*	-	-	-	68,0*
10	-	-	52,8*	-	-	-	52,7	56,3	57,4	54,1*	57,7*	-	63,8
9	48,8*	52,9*	48,7	53,2*	50,0*	-	48,5	52,2	53,3	50,0	53,6	-	59,7
8	44,7	48,7*	44,5	49,1	45,9	-	44,4	48,0	49,2	45,9	49,4	-	55,6
7	40,5	44,6	40,4	45,0	41,7	-	40,3	43,9	45,0	41,7	45,3	-	51,4
6	36,4	40,4	36,2	40,8	37,6	-	36,1	39,7	40,9	37,6	41,1	-	47,3
5	32,3	36,3	32,1	36,7	33,4	-	32,0	35,6	36,7	33,4	37,0	-	43,1
4	28,1	32,2	28,0	32,6	29,3	-	27,9	31,4	32,6	29,3	32,9	-	39,0
3	24,0	28,0	23,8	28,4	25,2	-	23,7	27,3	28,5	25,2	28,7	-	34,8
2	19,8	23,9	19,7	24,3	21,0	-	19,6	23,2	24,3	21,0	24,6	-	30,7
1	15,7	19,7	15,6	20,1	16,9	-	15,5	19,0	20,2	16,9	20,4	-	26,6
0	11,6	15,6	11,4	16,0	12,7	-	11,3	14,9	16,1	12,7	16,3	-	22,4

Ausladung und Tragfähigkeit

Radius and capacity / Portée et charge / Sbraccio e portata / Alcances y cargas / Alcance e capacidade de carga

		140 EC-H 6 Litronic®																		
m	r	m/kg	m/kg																	
			22,0	24,0	26,0	28,0	30,0	32,0	34,0	36,0	38,0	40,0	42,0	45,0	48,0	50,0	52,0	55,0	58,0	60,0
60,0	(r = 61,4)	$\frac{2,2-23,1}{6000}$	6000	5740	5250	4830	4460	4140	3860	3610	3390	3190	3010	2770	2560	2430	2310	2150	2010	1920
55,0	(r = 56,4)	$\frac{2,2-25,1}{6000}$	6000	6000	5770	5310	4910	4570	4260	3990	3750	3530	3330	3070	2840	2700	2570	2400		
50,0	(r = 51,4)	$\frac{2,2-28,1}{6000}$	6000	6000	6000	6000	5580	5190	4850	4550	4270	4030	3810	3510	3250	3100				
45,0	(r = 46,4)	$\frac{2,2-29,4}{6000}$	6000	6000	6000	6000	5870	5460	5100	4780	4500	4240	4010	3700						
40,0	(r = 41,4)	$\frac{2,2-31,0}{6000}$	6000	6000	6000	6000	6000	5780	5410	5070	4770	4500								

LM1 + LM2

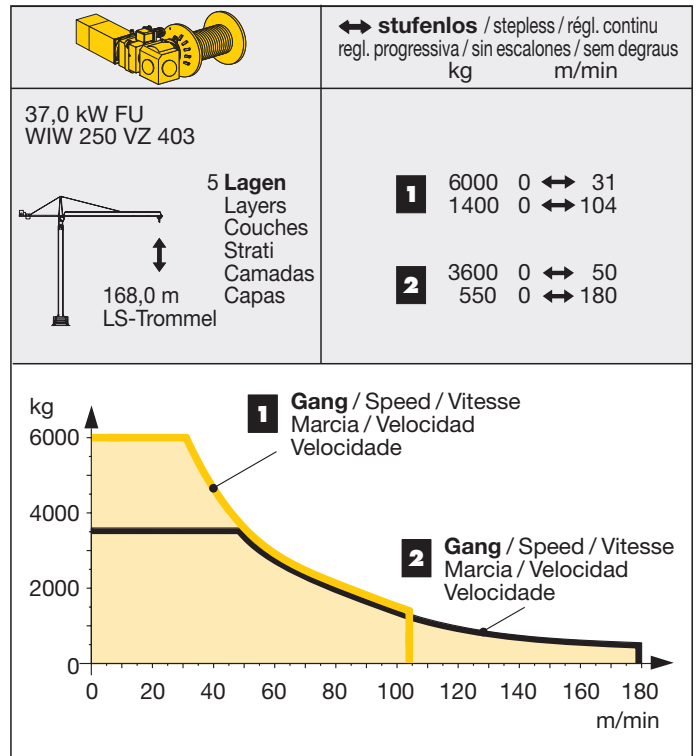
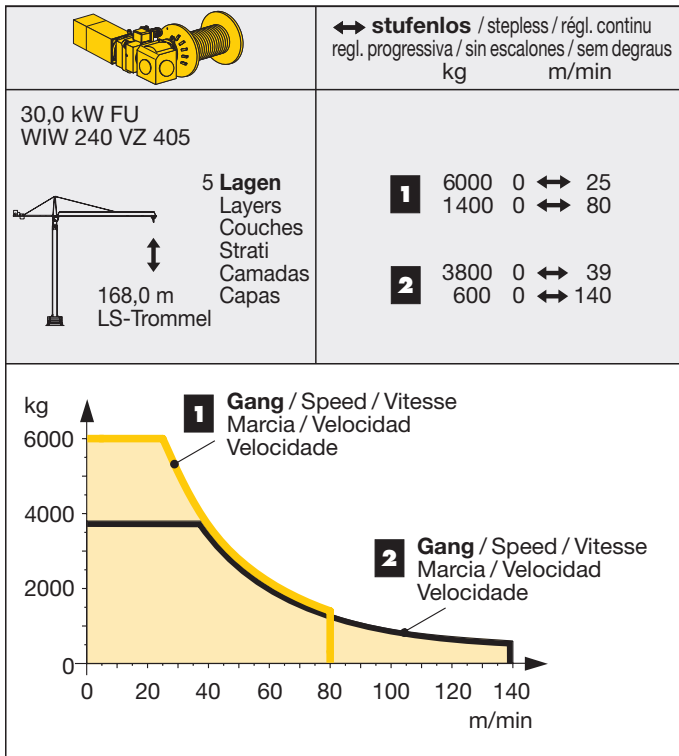
Antriebe

Driving units / Mécanismes d'entraînement / Azionamenti / Mecanismos / Mecanismos

	U/min 0 ↔ 0,8 sl./min tr./min	1 x 7,5 kW
	0 ↔ 100,0 m/min	5,5 kW FU
	25,0 m/min	2 x 3,0 kW (120 HC) 2 x 7,5 kW (256 HC) 2 x 5,5 kW (185 HC, 170 HC)
	kVA	22 kW 30 kW FU 37 kW FU 52,0 45,0 50,0

		Gang / Gear / Rapport Marcia / Velocidad Velocidade kg m/min	
22,0 / 18,0 / 14,0 kW, 2-Gang Elmag WIW 220 RX 047			
	2 Lagen Layers Couches Strati Camadas Capas	1	6000 3,0 6000 14,0 4100 27,0
		2	2500 7,7 2500 35,0 1300 70,0
LM 2	Nicht möglich. / Not possible. Pas possible. / Non possible. No possible. / Nao é possível.		

Weitere Elmag-Hubwerke: siehe Broschüre „Zusätzliche Hubwerksvarianten“ / Further hoist gears: see brochure „Additional hoist gear variants“ / Autres mécanismes de levage: voir brochure „Variantes supplémentaires du mécanisme de levage“ / Ulteriori organi ad innesto elettromagnetico: vedere prospetto „argani alternativi“ / Otros mecanismos de elevación de Elmag: Ver folleto „Mecanismos de elevación adicionales“ / Outros mecanismos de elevacao de ELMAG: Ver Folheto „Mecanismos de elevação adicionais“



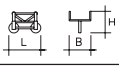
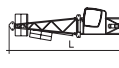
LM 2 Abweichende Geschwindigkeiten und Betriebsbedingungen. / Variant speeds and service conditions. / Vitesses et conditions de fonctionnement différentes. / Differenti velocità e condizioni di funzionamento. / Otras velocidades y características de funcionamiento. / Outras velocidades e características de funcionamento.



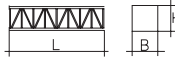
Kolli-Liste

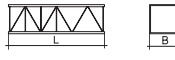
Packing List / Liste de colisage / Lista dei colli / Lista de contenido / Lista de embalagem

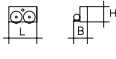
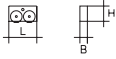
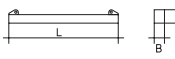

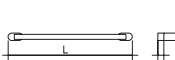
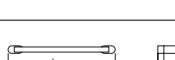

Montagengewichte: siehe Betriebsanleitung. / Erection weights: see instruction manual. / Poids de montage: voir manuel de service. / Peses di montaggio: vedasi le istruzioni sull'uso. / Pesos de montagem: vejäm-se es instruções p. uso. / Peso para el montaje: según manual.

Kranoberteil		Upper part of crane / Partie supérieure de grue / Parte superiore della gru Parte superior grúa / Parte superior do guindaste	L (m)	B (m)	H (m)	kg*		
Pos. Item Rep. Voce Pos. Ref.	Anz. Qty. Qta. Cant. Cant.	Kabine mit Drehbühne / Cabin with slewing platform Cabine avec ensemble mât-cabine / Cabina con piattaforma girevole / Plataforma de giro Cabina com plataforma giratório						
1	1		120 HC	5,15	2,44	2,48	7000	
			170 HC	5,20	2,45	2,65	7200	
			185 HC	6,00	2,74	2,65	7400	
			256 HC	6,00	2,74	2,65	7400	
2	1	Turmspitze / Tower head section Porte-flèche / Testa porta-braccio Cabeça de apoio de lança / Cabeza de torre			7,30	1,48	1,70	1870
3	1	Hubwerkseinheit / Hoist gear unit / Treuil de levage Gruppo meccanismo sollevamento / Mecanismo de elevación / Grupo de mecanismo elevatório			3,60	2,40	1,80	3230
4	1	Gegenausleger / Counter-jib Contre-flèche / Controbraccio Contrapluma / Contra-lança			13,11	2,42	0,57	2850
5	1	Gegenausleger mit Hubwerkseinheit 45 kW Counter-jib with hoist gear unit / Contre-flèche avec treuil de levage / Controbraccio con gruppo meccanismo sollevamento / Contrapluma con mecanismo de elevación / Contra-lança com grupo de mecanismo elevatório			13,11	2,42	2,20	7950
6	1	Ausleger-Anlenkstück / Jib heel section Pied de flèche / Settore articolato di braccio Base articulada de lança / Pluma tramo primero			12,24	1,58	1,79	① 2220
7	1	Ausleger-Zwischenstück / Intermediate jib section Élément intermédiaire de flèche / Spezzone di braccio Peça suplementar da lança / Tramo intermedio pluma			12,30	1,25	1,70	④ 1640
8	2	Ausleger-Zwischenstück / Intermediate jib section Élément intermédiaire de flèche / Spezzone di braccio Peça suplementar da lança / Tramo intermedio pluma			10,30	1,25	1,70	③ 1130
9	2	Ausleger-Zwischenstück / Intermediate jib section Élément intermédiaire de flèche / Spezzone di braccio Peça suplementar da lança / Tramo intermedio pluma			5,25	1,25	1,68	⑥ 370
10	1	Ausleger-Kopfstück / Jib head Pointe de flèche / Punta freccia Cabeça de lança / Tramo punta de pluma			6,51	1,43	1,88	⑦ 500

Pos. Item Rep. Voce Pos. Ref.	Anz. Qty. Qté. Qta. Cant.		L (m)	B (m)	H (m)	kg*	
11 1		Laufkatze und Lasthaken / Trolley and hook Chariot de distribution et crochet / Carrello con gancio Carrito y gancho / Carro de ponte e gancho		1,90	1,42	1,38	915
12 1		Drehbühne und Turmspitze / Slewing platform and tower head section / Ensemble mât-cabine et porte-flèche Piattaforma girevole e cuspidè / Plataforma de giro y cabeza torre / Plataforma giratória e cabeça de torre		120 HC 12,20 170 HC 12,20 185 HC 12,70 256 HC 12,70	2,45 2,45 2,74 2,74	2,62 2,62 2,65 2,65	8700 8960 9270 9270
13 1		Ausleger- und Gegenausleger-Abspannung / Jib and counter-jib suspension Haubanage de flèche et de contre-flèche / Attrezzatura di ancoraggio di braccio e controbraccio Tirantes de sost en pluma y contrapluma / Grupo de ancoragem de lança e contra-lança		8,20 5,87	0,55 0,20	0,12 0,16	1170 380

Turm		Tower / Mât / Torre					
14	13 9 9 11	Turmstück / Tower section Élément de mât / Elemento di torre Torre / Torre		120 HC 2,50 170 HC 4,14 185 HC 4,14 256 HC 4,14	1,80 1,90 2,30 2,30	1,80 1,90 2,30 2,30	1050 1850 2050 2260
15	7 3	Turmstück lang / Long tower section Élément de mât long / Elemento di torre, lungo Tramo de torre largo / Peça de torre, comprida		120 HC 5,0 120 HC 10,0 120 HC 12,5	1,80 1,80 1,80	1,80 1,80 1,80	1960 3400 4200
16	1	Grundturmstück / Base tower section Mât de base / Elemento di torre base Tramo torre base / Peça de base de torre		140 HC 6,85 140 HC 10,00 170 HC 9,60 185 HC 8,85 256 HC 8,85 (12,42)	1,80 1,80 1,90 2,30 2,30 (2,30)	1,80 1,80 1,90 2,30 2,30 (2,30)	2730 3990 4350 4100 4580 (7700)

Klettereinrichtung		Climbing equipment / Equipement de télescopage / Attrezzatura per allungamento della gru					
17	1	Führungsstück kpl. / Guide section cpl. / Cage télescopique cpl. / Gabbia di sopraelevazione compl. Peça de guia compl. / Torre de montaje completa		120 HC 6,45 120 HC 9,60 170 HC 9,04 185 HC 8,39 256 HC 8,39	2,10 2,10 2,31 2,68 2,68	2,42 2,42 2,28 2,58 (3,04) 2,58 (3,04)	2660 4410 4750 5100 5100
18	1	Hydraulikanlage, Stütz- u. Klettertraverse / Hydraulic unit, supporting a. climbing cross members / Système hydraulique avec traverses d'appui et de télescopage Sistema idraulico, travesa di appoggio e allungamento gru / Instalação hidráulica, travessa de apoio e subida / Sistema hidráulico con travesía de apoyo y trepado		120 HC 2,87 170 HC 2,00 185 HC 2,30 256 HC 2,30	2,12 1,10 1,25 1,25	1,06 1,00 1,00 1,00	1050 1100 1150 1150

Unterwagen		Undercarriage / Châssis / Carro della gru					
19	2	Fahrschemel mit Antrieb / Rail bogie with drive Bogie moteur / Telaio con gruppo propulsore Quadro sem grupo de propulsão / Caja rodillo motriz		120 HC 1,38 170 HC 1,46 185 HC 1,46 256 HC 1,63 (1,46)	0,88 0,84 0,84 0,92 (0,84)	0,87 0,87 0,87 0,95 (0,87)	900 920 920 1690 (920)
20	2	Fahrschemel ohne Antrieb / Rail bogie without drive Bogie fou / Telaio senza gruppo propulsore / Quadro com grupo de propulsão / Caja rodillo conducido		120 HC 1,17 170 HC 1,15 185 HC 1,15 256 HC 1,37 (1,15)	0,60 0,60 0,60 0,62 (0,60)	0,87 0,87 0,87 0,95 (0,87)	860 880 880 1340 (880)
21	1	Tragholm lang / Long support arm Longeron long / Longherone lungo Brazo largo soporte / Travessa comprida		120 HC 7,12 170 HC 7,15 185 HC 9,10 256 HC 9,10 (11,95)	0,78 0,80 0,82 0,80 (0,82)	0,65 0,70 0,74 0,80 (0,80)	950 1070 1350 1650 (2200)
22	2	Tragholm kurz / Short support arm Longeron court / Longherone corto Brazo corto soporte / Travessa curta		120 HC 3,45 170 HC 3,45 185 HC 4,41 256 HC 4,45 (5,58)	0,56 0,60 0,62 0,77 (0,65)	0,55 0,70 0,71 0,77 (0,77)	408 500 615 800 (1035)
23	2 + 2	Randträger / Border support Traverse / Supporti base Traviesa / Apoio de bordo		120 HC 4,02 170 HC 4,08 - 4,30 185 HC 5,48 - 5,46 256 HC 5,46 - 5,40 (7,52 - 7,46)	0,35 0,16 - 0,33 0,11 - 0,17 0,11 - 0,18 (0,1 - 0,17)	0,12 0,11 - 0,14 0,16 - 0,38 0,16 - 0,38 (0,1 - 0,38)	95 80 - 200 118 - 454 175 - 525 (366 - 912)
24	4	Stützholm / Support strut Hauban de châssis / Correnti di appoggio Tirante vertical / Travessa de apoio		120 HC 3,78 170 HC 3,53 185 HC 4,23 256 HC 4,14 (6,55)	0,15 0,25 0,17 0,18 (0,22)	0,22 0,17 0,25 0,25 (0,25)	200 240 275 320 (600)
25	1	Unterwagen-Turmstück / Undercarriage tower section Mât de châssis / Elemento di torre del carro Tramo de carro / Peça de torre do chassis		120 HC 3,50 170 HC 3,30 185 HC 3,73 256 HC 3,73 (6,70)	2,06 2,15 2,52 2,62 (2,53)	2,06 2,15 2,52 2,62 (2,53)	1320 2000 1950 2550 (3800)
26	1	Stapel Aufstiege und Podeste / Bundle of ladders and platforms Faisceau d'échelles et de plates-formes / Serie di scale e rampe Paquete de escaleras y plataformas / Escadas e patamares		120 HC 3,50	1,20	1,00	1000
27	1	Kiste mit Kleinteilen / Crate with small parts Caisse contenant des accessoires / Cassa con accessori Caja con accesorios / Caixa de acessórios		2,00	1,00	1,00	2000

() **Angaben in Klammern gelten für 8 m-Unterwagen.** / The data in brackets are valid for an undercarriage of 8 m. / Les données techniques indiquées entre parenthèses sont valables pour un châssis de 8 m. / Caratteristiche in (..) valgono per carro di 8 m. / Los datos entre paréntesis son válidos para carro de 8 m. / Características em (..) válidas pelo chassis de 8 m.

* **Einzelgewichte.** / Single weights. / Poids individuels. / Pesì di componenti. / Pesos de peças componentes. / Pesos unitarios.

Konstruktionsänderungen vorbehalten!
Subject to alterations! / Sous réserves de modifications!
Si fa riserva di modifiche! / Salvo modificação da construação!
¡Sujeto a modificaciones!

Sämtliche Angaben erfolgen ohne Gewähr. / This information is supplied without liability.
Ces renseignements sont sans garantie. / Le indicazioni contenute si intendono salvo errori ed omissioni.
Declinamos toda responsabilidad derivada de la información proporcionada. / Declinamos qualquer responsabilidade quanto à informação fornecida.