

LIEBHERR

Technische Information

GF-TE
TI 720/2017

Liebherr-Werk
Biberach GmbH

Postfach 1663
D-88396 Biberach an der Riss
Telefon +49 (0)7351 41-2000
tdk.service@liebherr.com
www.liebherr.com

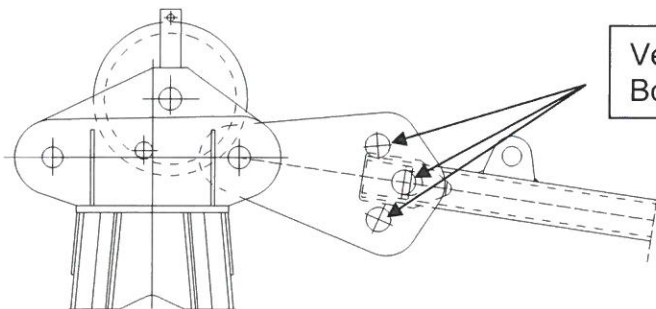
Unser Zeichen
TA/Chc-tk

Datum:
04.10.2017

Auslegermontage bei Krantypen der Baureihe EC-H/HC Wahl der korrekten Auslegerüberhöhung

Sehr geehrte Damen und Herren,

bei der Montage der Ausleger an Krantypen der **Baureihe EC-H und HC** muss die korrekte Auslegerüberhöhung (LH-Empfehlung: min. 10cm/10m Auslegerlänge) durch die Wahl der passenden Bohrung in der Verbindungsflasche für die Verbolzung der Abspannstangen hergestellt werden.



Verbolzungsmöglichkeit mit verschiedenen Bohrungsabständen

In vielen Liebherr-Montageanweisungen ist dazu die Vorgabe zu finden, dass der Ausleger nach der Montage, nach dem Ablassen durch den Mobilkran und abgeschlossener Ballastierung, eine Überhöhung aufweisen muss.

Auf die strikte Beachtung dieser Vorgaben ist daher hinzuweisen. Eine Nichtbeachtung dieser Hinweise kann dazu führen, dass die Auslegerüberhöhung zu gering ausfällt und dadurch Funktionsstörungen beim Verfahren der Laufkatze oder eine Überlastung des Katzfahrwerk-Antriebes auftreten können. Dies ist insbesondere bei freistehenden, hoch aufgebauten Kranen zu beachten, bei denen die Verformung des Kranturms einen zusätzlichen Einfluss auf die Ausrichtung des Auslegers haben kann.

Im Extremfall kann dies dazu führen, dass die Laufkatze ungewollt, trotz Ansteuerung nach innen, nach außen fährt und somit das Lastmoment unzulässig vergrößert.

Da es aufgrund der vielfältigen Aufbauvarianten der Krantürme, kombiniert mit verschiedenen Auslegerlängen, nicht möglich ist, die zutreffende Verbolzungsposition an der Verbindungsglasche für die Abspannungen pauschal anzugeben, muss die korrekte Auslegerüberhöhung während der Montage des jeweiligen Kranes durch das Montagepersonal beachtet, geprüft und gegebenenfalls korrigiert werden.

Dies gilt bei Krantypen mit doppelter Ausleger-Abspannung (z.B. 550 EC-H oder 630 EC-H) für Auslegerteil I und Auslegerteil II in gleicher Weise.

Die Notwendigkeit, die korrekte Überhöhung des Auslegers einzuhalten, besteht insbesondere bei Nutzung des Kranes mit Lasten, die über die maximal zulässigen und in der Kransteuerung hinterlegten Lastkurven hinausgehen. Die Nutzung dieser Sonderbetriebs-Modi (z.B. 125%-Modus) ist nur zulässig bei Überlastproben und bei schriftlich erfolgter Einzelfreigabe durch die Liebherr-Werk Biberach GmbH. Es handelt sich bei diesen Sonderbetriebs-Modi um keine Dauerbetriebsart.

Solche Freigaben können, innerhalb bestimmter Grenzen, auf schriftliche Anfrage an Statik.LBC@Liebherr.com erteilt werden und müssen bei Durchführung von autorisiertem Personal überwacht werden.

Aus den oben aufgeführten Gründen muss der Parametersatz des Katzfahrwerk-Frequenzumrichters an die Gegebenheiten angepasst werden. Diese Anpassung muss bis Ende des Jahres 2017 durchgeführt werden. Liebherr übernimmt die Kosten für das Material sowie die 2 Stunden Arbeitszeit ohne Reisezeit für diese Anpassung. Bitte reichen Sie hierzu einen werknummern-bezogenen Gewährleistungs-/Kulanzantrag ein.

Nachfolgend sind die betroffenen Frequenzumrichter inkl. ihrer kleinsten zulässigen Parametersatzversion aufgelistet:

Folgende Frequenzumrichter können nur durch Personal vom Tower Crane Customer Service der Liebherr-Werk Biberach GmbH aktualisiert werden:

- 931929101 (F4 AC31-S) mit Parametersatz 975818501 V1.9
- 931929175 (F4 AC31-S) mit Parametersatz 975818501 V1.9
- 975818401 (F4 AC31-S) mit Parametersatz 975818501 V1.9
- 975818475 (F4 AC31-S) mit Parametersatz 975818501 V1.9
- 989157401 (F4 AC31-S) mit Parametersatz 975818501 V1.9
- 989157475 (F4 AC31-S) mit Parametersatz 975818501 V1.9

Folgende Frequenzumrichter können mittels Service-Operator aktualisiert werden:

- 933240301 (F5 AC31-S) mit Parametersatz 933239101 V1.08
zugehöriger Service-Operator 9021 4266
- 933240375 (F5 AC31-S) mit Parametersatz 933239101 V1.08
zugehöriger Service-Operator 9021 4266

- 933239601 (F5 AC31-S) mit Parametersatz 933239101 V1.08
zugehöriger Service-Operator 9021 4266
- 933239675 (F5 AC31-S) mit Parametersatz 933239101 V1.08
zugehöriger Service-Operator 9021 4266
- 933239001 (F5 AC31-S) mit Parametersatz 933239101 V1.08
zugehöriger Service-Operator 9021 4266
- 90205048 (F5 AC500-S) mit Parametersatz 90205049 V1.03
zugehöriger Service-Operator 9021 5743
- 90205048A (F5 AC500-S) mit Parametersatz 90205049 V1.03
zugehöriger Service-Operator 9021 5743
- 90205048E (F5 AC500-S) mit Parametersatz 90205049 V1.03
zugehöriger Service-Operator 9021 5743
- 90203526 (F5 AC500-S) mit Parametersatz 90203527 V1.03
zugehöriger Service-Operator 1255 1964
- 90203526E (F5 AC500-S) mit Parametersatz 90203527 V1.03
zugehöriger Service-Operator 1255 1964

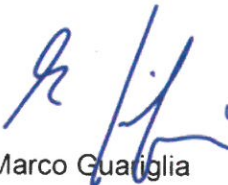
Bei technischen Rückfragen wenden Sie sich bitte an unsere Abteilung
Customer Support Tower Crane:

E-Mail: tkd.service@liebherr.com

Telefon: +49 (0)7351-41 2000

Wir bitten Sie, diese Information an Ihre Kundendienstmitarbeiter und Kunden
weiterzugeben.

Mit freundlichen Grüßen
LIEBHERR-WERK BIBERACH GMBH


Marco Guagliola


Dominique Tasch